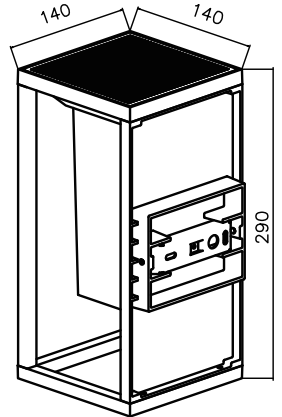


INSTALLATION INSTRUCTION

LED SOLAR LIGHT

TECHNICAL SPECIFICATIONS

MODEL	VT-77
WATTS	2W
LUMENS	220LM
BEAM ANGLE	170
CRI	>80
IP RATING	IP65



INTRODUCTION & WARRANTY

Thank you for selecting and buying V-TAC product. V-TAC will serve you the best. Please read these instructions carefully before starting the installation and keep this manual handy for future reference. If you have any another query, please contact our dealer or local vendor from whom you have purchased the product. They are trained and ready to serve you at the best. The warranty is valid for 3 years from the date of purchase. The warranty does not apply to damage caused by incorrect installation or abnormal wear and tear. The company gives no warranty against damage to any surface due to incorrect removal and installation of the product.

WARNING!

1. The light source of this luminaire is not replaceable; when the light source reaches its end of life the whole luminaire shall be replaced.
2. Installation should be done by certified electrician.

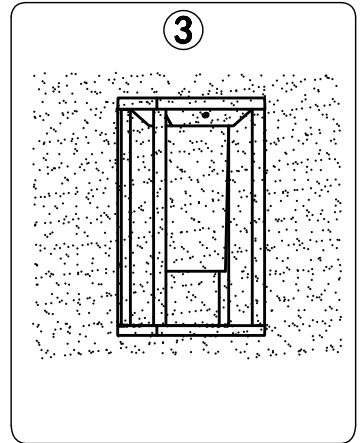
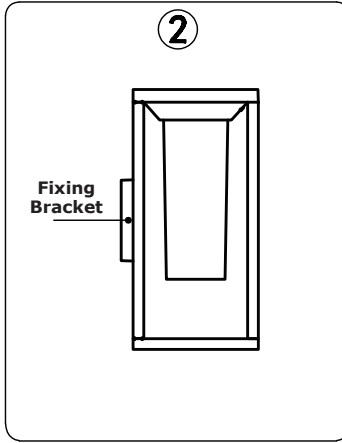
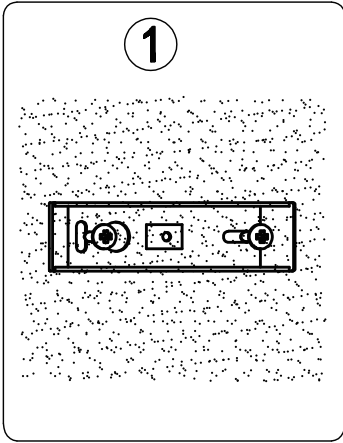


This marking indicates that this product should not be disposed of with other household wastes



**MULTI-LANGUAGE
 MANUAL QR CODE**

Please scan the QR code to access the manual in multiple languages.

INSTALLATION DIAGRAM**Installation Instruction:**

1. Drill two holes on the wall after confirming the installation position, then install the expansion plug into the holes.
2. Put the screw into the expansion plug, do not screw to the end, it is ok if the screw head is about 2-3mm away from the wall. If the installation surface is wood or soft material, it can be screwed directly without using the expansion plug.
3. Put the mounting base into two screws on the wall. Then, tighten the base as shown in Figure 1.
4. Install the lamp on the base, and it can be used.

Switch Function:

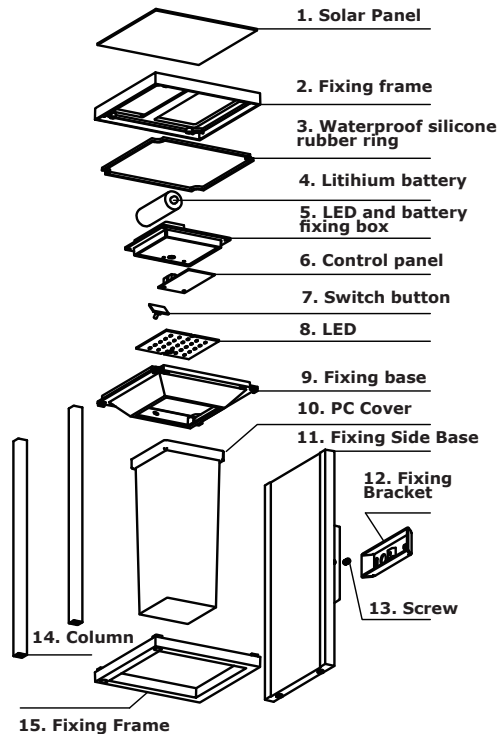
- Press and hold the button for 2-3 seconds to switch ON the solar light. Once switched ON it will indicate a blue light.
- When switching on the solar light by default it will be in Mode 1.
- To enter Mode 2, press the button again.
- Pressing the button for the third time the solar light will switch OFF and the blue light will disappear.

Operating Modes:**Mode 1: Sensor Mode**

- At dusk, it automatically turns to 10% brightness.
- Turns on to 100% brightness when motion is detected in the range of <5 meters
- In 30 seconds if no motion is detected the light switches to 10% brightness.
- Turns off at the dawn.

Mode 2: Constant Brightness Mode

- The sensor will be disabled
- Automatically turns on at the dusk with 100% brightness and works constantly till the battery capacity goes to Zero. (Upto 4 hours)

STRUCTURE AND SIZE**NOTES**

1. This production is a solar energy product. When installing, the solar panels of the product must be illuminated in the direction of the sun. If not placed in the direction of the sun the lamp will not function properly. Resulting in the lamp to no switch ON or the light is functions for a short period of time only. Solar panel should be placed in the direction of the sunlight. The performance of the light is the best if the illumination time of the sunlight is longer than 6 hours resulting in the light to be turned on for its maximum time.
2. This product is mainly installed on the wall and is not allowed to be used in damp or immersed places. Otherwise, it will have a breakdown and affect its service life.
3. The product can achieve the expected brightness and light-up time when the battery is full of electricity. Such as overcast and rainy days, which will cause insufficient charging and shorten the light-up-time. If the lighting time is not long on sunny days, please check whether the solar panels are exposed to the sun for a long time. Or whether the solar panel is dirty and dusty, ensure to keep the solar panels clean.
4. LED Solar light is designed with a replaceable battery. It should be replaced after 3 years of use. After removing the wire connection from the original lithium battery, the battery will be removed and replaced with the new battery of the same specifications.

INTRODUCTION & GARANTIE

Merci d'avoir choisi et acheté un produit à V-TAC. V-TAC vous offrira le meilleur. Veuillez lire attentivement ces instructions avant de commencer l'installation et conservez ce manuel à portée de main pour référence ultérieure. Si vous avez d'autres questions, veuillez contacter notre distributeur ou le fournisseur local auprès duquel vous avez acheté le produit. Ils sont formés et prêts à vous servir au mieux. La garantie est valable pour une période de 3 ans à compter de la date d'achat. La garantie ne s'applique pas à des dommages causés par une installation incorrecte ou une usure anormale. La société ne donne aucune garantie pour des dommages causés à une surface en raison d'un enlèvement et d'une installation incorrects du produit. Les produits sont convenables pour une exploitation quotidienne de 10-12 heures. L'utilisation du produit pendant 24 heures par jour annule la garantie. Ce produit est couvert par une garantie pour des défauts de fabrication seulement.

ATTENTION

- COUPER l'électricité avant de commencer!
- Installation par électricien certifié

INSTRUCTION D'INSTALLATION:

1. Percez deux trous sur le mur après avoir confirmé la position d'installation, puis installez le bouchon d'expansion dans les trous.
2. Mettez la vis dans l'expandeur de direction, ne vissez pas jusqu'au bout, ce serait bien si la tête de la vis reste à peu près à 2 ou 3 mm du mur. Si la surface d'installation est en bois ou en matériau tendre, elle peut être vissée directement sans utiliser d'expandeur de direction.
3. Placez le support de montage dans deux vis sur le mur. Puis, serrez la base comme indiqué sur la figure 1.
4. Installez la lampe sur le support, elle est prête à être utilisée.

FONCTION DE L'INTERRUPTEUR:

- Appuyez sur le bouton et maintenez-le enfoncé pendant 2 à 3 secondes pour allumer la lampe solaire. Une fois allumée, elle indique une lumière bleue.
- Par défaut, la lampe solaire s'allume en mode 1.
- Pour passer en mode 2, appuyez à nouveau sur le bouton.
- En appuyant une troisième fois sur le bouton, la lampe solaire s'éteint et la lumière bleue disparaît.

MODES DE FONCTIONNEMENT:

MODE 1: Mode capteur

- Au crépuscule, la lampe passe automatiquement à une luminosité de 10 %.
- Elle s'allume à 100 % de luminosité lorsqu'un mouvement est détecté dans la plage de <5 mètres
- Dans 30 secondes, si aucun mouvement n'est détecté, la lampe passe à une luminosité de 10 %.
- Elle s'éteint à l'aube.

MODE 2: Mode de luminosité constante

- Le capteur sera désactivé
- La lampe s'allume automatiquement au crépuscule avec une luminosité de 100 % et fonctionne en permanence jusqu'à ce que la capacité de la batterie soit nulle. (Jusqu'à 4 heures)

NOTES

1. Ce produit est une source d'énergie solaire. Lors de l'installation, les panneaux solaires du produit doivent être éclairés dans la direction du soleil. S'ils ne sont pas placés dans la direction du soleil, la lampe ne fonctionnera pas correctement. Par conséquent, la lampe ne s'allumera pas ou ne fonctionnera que pendant une courte période. Les panneaux solaires doivent être placés dans la direction de la lumière du soleil. Les performances de la lampe sont optimales si la durée d'éclairage par la lumière du soleil est supérieure à 6 heures, ce qui permet d'allumer la lumière pendant sa durée maximale.
2. Ce produit est principalement installé au mur et ne doit pas être utilisé dans des endroits humides ou immergés. Dans le cas contraire, il subira une panne et sa durée de vie en sera affectée.
3. Le produit peut atteindre la luminosité et la durée d'éclairage prévues lorsque la batterie est complètement chargée. Par exemple, par temps couvert ou pluvieux, la charge sera insuffisante ce qui réduira la durée d'éclairage. Si dans des jours ensoleillés, la durée d'éclairage n'est pas longue, veuillez vérifier si les panneaux solaires sont bien exposés au soleil pendant une longue période. Ou si les panneaux solaires sont sales et poussiéreux, veuillez à ce qu'il restent propres.
4. La lampe solaire à LED est conçue avec une batterie remplaçable. Elle doit être remplacée après 3 ans de fonctionnement. Après avoir retiré les fils de connexion de la batterie au lithium d'origine, la batterie sera retirée et remplacée par une nouvelle batterie aux mêmes spécifications.

EINFÜHRUNG UND GEBRAUCHSANWEISUNG

Wir danken Ihnen, dass Sie ein V-TAC ausgesucht und gekauft haben. V-TAC wird Ihnen die besten Dienste erweisen. Lesen Sie, bitte, diese Gebrauchsanweisung vor der Montage aufmerksam durch und halten Sie sie für Auskünfte in der Zukunft parat. Sollten Sie weitere Fragen haben, kontaktieren Sie, bitte, unseren lokalen Händler oder Verkäufer, von dem Sie das Produkt gekauft haben. Sie sind ausgebildet und bereit Sie auf die bestmögliche Art und Weise zu unterstützen. Die Gewährleistungsfrist beträgt 3 Jahre ab dem Kaufdatum. Die Gewährleistung bezieht sich nicht auf Schäden, die durch unsachgemäße Montage oder ungewöhnliche Abnutzung und Verschleiß verursacht worden sind. Das Unternehmen gewährt keine Garantie für durch unsachgemäßen Produktabbau oder unsachgemäße Montage entstandene Schäden an jeglichen Oberflächen. Die Produkte sind für eine Nutzung von bis zu 10-12 Stunden täglich geeignet. Eine tägliche, 24-stündige Nutzung schließt die Gewährleistung aus. Diese Gewährleistung gilt nur für Herstellungsmängel.

ACHTUNG

- Bevor Sie beginnen, schalten Sie den Strom aus!
- Installation nur von Elektrofachkräften

INSTALLATIONSANWEISUNG:

1. Bohren Sie zwei Löcher in die Wand, nachdem Sie die Installationsposition festgelegt haben, und setzen Sie dann den Erweiterungsstecker in die Löcher ein.
2. Stecken Sie die Schraube in den Spreizdübel, schrauben Sie sie nicht bis zum Ende. Es ist in Ordnung, wenn der Schraubenkopf etwa 2-3 mm von der Wand entfernt ist. Wenn die Installationsfläche aus Holz oder weichem Material besteht, kann sie ohne Verwendung des Spreizdübels direkt verschraubt werden.
3. Setzen Sie die Montagebasis auf die zwei Schrauben an der Wand ein. Ziehen Sie dann die Basis wie in Abbildung 1 gezeigt fest.
4. Nach der Montage der Lampe an der Basis ist sie zur Verwendung bereit.

SCHALTERFUNKTION:

- Halten Sie die Taste 2-3 Sekunden lang gedrückt, um das Solarlicht einzuschalten. Nach dem Einschalten wird ein blaues Licht angezeigt.
- Wenn Sie das Solarlicht einschalten, befindet es sich standardmäßig im Modus 1.
- Um in Modus 2 zu gelangen, drücken Sie die Taste erneut.
- Wenn Sie die Taste zum dritten Mal drücken, wird das Solarlicht ausgeschaltet und das blaue Licht verschwindet.

BETRIEBSARTEN:**MODUS 1:** Sensormodus

- In der Abenddämmerung schaltet sich die Lampe bei einer Helligkeit von 10% automatisch ein.
- Wenn eine Bewegung im Bereich von <5 Metern erkannt wird, wird die Lampe bei einer Helligkeit von 100% eingeschaltet.
- Nach 30 Sekunden ohne erkannte Bewegung schaltet die Lampe auf eine Helligkeit von 10% um.
- Die Lampe schaltet sich im Morgengrauen aus.

MODUS 2: Konstanter Helligkeitsmodus

- Der Sensor ist deaktiviert
- In der Abenddämmerung schaltet sich die Lampe mit 100% Helligkeit automatisch ein und arbeitet konstant, bis der Akku vollständig entladen ist (bis zu 4 Stunden)

ANMERKUNGEN

1. Diese Produktion ist ein Solarenergieprodukt. Bei der Installation müssen die Sonnenkollektoren des Produkts in Sonnenrichtung beleuchtet werden. Wenn die Lampe nicht in Sonnenrichtung aufgestellt wird, funktioniert sie nicht richtig. Das Ergebnis ist, dass die Lampe nicht eingeschaltet ist oder das Licht nur für kurze Zeit funktioniert. Das Solarpanel sollte in Richtung des Sonnenlichts aufgestellt werden. Die Leistung des Lichts ist am besten, wenn die Beleuchtungszeit des Sonnenlichts länger als 6 Stunden ist, was dazu führt, dass das Licht für seine maximale Zeit eingeschaltet sein wird.
2. Dieses Produkt wird hauptsächlich an einer Wand montiert und darf nicht an feuchten Orten oder in nasser Umgebung verwendet werden. Andernfalls kann es beschädigt oder die Lebensdauer beeinträchtigt werden.
3. Das Produkt kann die erwartete Helligkeit und Glühzeit erreichen, wenn der Akku vollständig aufgeladen ist. An bewölkten und regnerischen Tagen ist der Ladevorgang unzureichend und die Glühzeit wird verkürzt. Wenn die Glühzeit an sonnigen Tagen nicht verlängert wird, prüfen Sie, ob die Sonnenkollektoren lange Zeit dem Sonnenlicht ausgesetzt sind. Schmutzige oder staubige Sonnenkollektoren sind zu reinigen.
4. Die LED-Solarleuchte ist mit einer austauschbaren Batterie ausgestattet. Sie sollte nach 3 Jahren Gebrauch ersetzt werden. Nach dem Entfernen der Kabelverbindung von der ursprünglichen Lithiumbatterie wird die Batterie entfernt und durch die neue Batterie mit den gleichen Spezifikationen ersetzt.

ВЪВЕДЕНИЕ И ГАРАНЦИЯ

Благодарим ви, че избрахте и закупихте продукт на Ви-Тек (V-TAC). Ви-Тек (V-TAC) ще ви послужи по най-добрия възможен начин. Моля прочетете тези инструкции внимателно преди инсталация и съхранявайте ръководството за бъдещи справки. Ако имате други въпроси, моля свържете се с нашия дилър или с местния търговец, от който сте закупили продукта. Те са обучени и са готови да ви послужат по най-добрия начин. Гаранцията е валидна за период от 3 години след датата на закупуване. Гаранцията не се прилага по отношение на щети, причинени поради неправилен монтаж или необичайно износване. Дружеството не предоставя гаранция срещу щети по каквато и да е повърхност поради неправилното отстраняване и монтаж на продукта. Продуктите са подходящи за 10-12 часа експлоатация на ден. Експлоатацията на продукт в продължение на 24 часа води до обезсилване на гаранцията. Гаранцията за този продукт се дава само за производствени дефекти.

ВНИМАНИЕ

- ИЗКЛЮЧЕТЕ електричеството преди да започнете!
- Инсталация само от сертифициран електротехник

МОНТАЖНИ ИНСТРУКЦИИ:

1. Пробийте два отвора на стената, след като потвърдите монтажното положение, след което монтирайте добели в отворите.
2. Поставете в дюбела винт, но не го завинтвайте до края, добре е да оставите главата на винта на разстояние около 2-3 mm от стената. Ако монтажната повърхност е от дърво или мек материал, винтът може да бъде директно завинтен, без да се използва дюбел.
3. Поставете монтажната основа на двата винта на стената. После затегнете основата, както е показано на Фигура 1.
4. Монтирайте лампата на основата; тя е готова за използване.

ФУНКЦИЯ НА ПРЕВКЛЮЧВАТЕЛЯ:

- Натиснете и задръжте бутона за 2-3 секунди, за да включите соларната лампа. След като се включи, тя светва в син цвят.
- При включване на соларната лампа по подразбиране тя влиза в Режим 1.
- За влизане в Режим 2, натиснете бутона отново.
- При натискане на бутона за трети път, соларната лампа се изключва и синята светлина угасва.

РАБОТНИ РЕЖИМИ:

РЕЖИМ 1: Сензорен режим

- На заздравяване лампата автоматично се включва на яркост 10%.
- При детекция на движение в диапазона от <5 метра, тя се включва на яркост 100%.
- След 30 секунди без детектирано движение лампата се превключва на яркост 10%.
- На зазоряване се изключва.

РЕЖИМ 2: Режим на постоянна яркост

- Сензорът е деактивиран.
- Лампата се включва автоматично на заздравяване на яркост 100% и работи постоянно, докато зарядът на батерията не се изтощи напълно (до 4 часа).

ЗАБЕЛЕЖКИ

1. Този продукт е източник на соларна енергия. При монтажа, соларните панели на продукта трябва да бъдат насочени в посока към слънцето. Ако не бъдат поставени в посока към слънцето, лампата няма да функционира правилно, при което няма да се включва или ще функционира само за кратък период от време. Соларните панели трябва да бъдат насочени в посока на слънчевата светлина. Характеристиките на лампата са най-добри, когато продължителността на огряване от слънчева светлина надвишава 6 часа, когато лампата ще свети в продължение на максимално проектираното време.
2. Този продукт се монтира главно на стена и не трябва да се използва на влажни места или потопен. В противен случай, той може да се повреди или да се засегне експлоатационният му срок.
3. Продуктът може да достигне очакваната яркост и време на светене, когато батерията е напълно заредена. В облачни и дъждовни дни зареждането ще бъде недостатъчно и времето на светене се съкращава. Ако времето на светене не е продължително в слънчеви дни, проверете дали соларните панели са добре изложени на слънчева светлина за продължително време. Или ако соларните панели са мръсни и прашни, ги почистете.
4. LED соларната лампа е проектирана със сменяема батерия. Тя трябва да се сменя след 3-годишно функциониране. Свалете кабелните съединения от оригиналната литиева батерия, извадете батерията и я сменете с нова със същите характеристики.

UVOD I JAMSTVO

Hvala vam, što ste odabrali i kupili tvrtke Vi-Tek (V-TAC). Vi-Tek (V-TAC) će vam poslužiti na najbolji mogući način. Molimo, pažljivo pročitajte ove upute prije instalacije i spremite upute za buduću uporabu. Ako imate dodatnih pitanja, molimo obratite se našemprodavaču ili lokalnom trgovcu gdje ste kupili ovaj proizvod. Oni su osposobljeni i spremni vam pomognu na najbolji način. Jamstvo za ovaj proizvod vrijedi za razdoblje od 3 godine, računajući od dana kupnje. Jamstvo se ne odnosi na štetu, nastalu nepravilnom ugradnjom ili neobičajenim habanjem. Tvrtka ne jamči za štete koje nastanu po bilo kojoj površini proizvoda, zbog nepravilne demontaže odnosno i ugradnje proizvoda. Ovi proizvodi su prikladni za 10-12 sati rada dnevno. Uporaba proizvod 24 sata dnevno čini ovo jamstvo nevažeće. Jamstvo za ovaj proizvod dano je samo za nedostatke koji su nastali samo tijekom njegove proizvodnje.

OPREZ

- ISKLJUČITE struju prije nego što počnete ugradnju!
- Ugradnju može obaviti samo stručni električar

UPUTE ZA MONTAŽU:

1. Izbušite dvije rupe u zidu nakon što potvrdite položaj montaže, a zatim umetnite tiple u rupe.
2. Umetnite vijak u tiplu, ali nemojte ga uvrtati do kraja, najbolje je da ostavite glavu vijka na udaljenosti od oko 2-3 mm od zida. Ako je montažna površina izrađena od drveta ili nekog drugog mekog materijala, vijak se može izravno zavrnuti bez upotrebe tipli.
3. Postavite montažni temeljni dio na oba vijka na zidu. Zatim zategnite temeljni dio kao što je prikazano na slici 1.
4. Postavite svjetiljku na temeljni dio; ista je spremna za upotrebu.

FUNKCIJA PREKIDAČA:

- Pritisnite i držite pritisnut gumb u trajanju od 2-3 sekunde, da bi uključili solarnu svjetiljku. Nakon uključivanja ista će svijetli plavom bojom.
- Kad uključite solarnu svjetiljku na zadanu funkciju, ista ulazi u Način rada 1.
- Za ulazak u Način rada 2, ponovo pritisnite gumb.
- Nakon što tri puta pritisnete gumba, solarna svjetiljka se isključuje i plavo svjetlo se gasi.

NAČINI RADA:

1. NAČIN RADA: Senzorski način rada

- U sumraku, svjetiljka se automatski uključuje pri jačini od 10%.
- Kad se otkrije kretanje u rasponu <5 metara, svjetiljka se uključuje sa jačinom svjetlosti od 100%.
- Nakon 30 sekundi bez detekcije pomicanja, svjetiljka se uključuje sa jačinom svjetlosti od 10%.
- Isključuje se u zoru.

2. NAČIN RADA: Način rada stalne svjetlosti

- Senzor je deaktiviran.
- Svjetiljka se automatski uključuje sa jačinom svjetlosti od 100% i neprekidno radi dok se baterija potpuno ne isprazni (do 4 sata).

NAPOMENE

1. Ovaj je proizvod izvor solarne energije. Tijekom ugradnje, solarni paneli proizvoda moraju biti usmjereni prema suncu. Ako nisu postavljeni u smjeru sunca, svjetiljka neće funkcionirati ispravno i neće se uključiti ili će raditi samo kratko vrijeme. Solarni paneli moraju biti usmjereni ka sunčevoj svjetlosti. Učinkovitost svjetiljke je najbolja kada je izlaganja suncu duže od 6 sati, i tada će svjetiljka biti upaljena maksimalno predviđeno vrijeme.
2. Ovaj je proizvod namijenjen uglavnom za montiranje na zid i ne smije se koristiti na vlažnim mjestima ili ne smije biti potopljen u bilo kakvu tečnost. U suprotnom, može se oštetiti ili utjecati na trajanje radnog vijeka.
3. Uređaj dostiže očekivanu jačinu i dugotrajnost svjetlosti kad je baterija potpuno napunjena. U oblačnim i kišnim danima punjenje baterije će biti nedovoljno i vrijeme trajanja svjetlosti će biti skraćeno. Ako se vrijeme trajanja svjetlosti ne produžuje tijekom punjenja solarnih baterija u sunčanim danima, molimo vas, provjerite jesu li solarni paneli dobro pozicionirani za dugotrajno izlaganje sunčevoj svjetlosti. Ako ustanovite da su solarni paneli zaprljani i prašnjavi, očistite ih.
4. LED solarna svjetiljka je projektirana sa zamjenjivom baterijom. Istu morate zamijeniti nakon 3 godine rada. Uklonite električne vodiče sa originalne litijeve baterije, izvadite bateriju i zamijenite je novom sa istim karakteristikama.

INTRODUÇÃO E GARANTIA

Agradecemos que escolheu e adquiriu o produto da V-TAC. A V-TAC irá servir-lhe da melhor maneira possível. Por favor, leia atentamente estas instruções antes da instalação e mantenha este manual para referência no futuro. Se tiver outras dúvidas, entre em contacto com o nosso revendedor ou comerciante local de quem adquiriu o produto. Eles são formados e estão prontos para lhe serem úteis da melhor maneira possível. A garantia é válida por um período de 3 anos a partir da data de compra. A garantia não se aplica a danos causados devido a uma instalação incorrecta ou desgaste involuntar. A empresa não dá nenhuma garantia por danos de qualquer superfície devido à inadequada remoção e instalação do produto. Os produtos são apropriados para exploração durante 10-12 horas por dia. A exploração do produto durante 24 horas leva à invalidação da garantia. Este produto tem uma garantia apenas para defeitos de fabricação.

ATENÇÃO

- DESLIGAR a alimentação antes de iniciar!
- A instalação só pode ser feita por electricista autorizado.

INSTRUÇÕES DE INSTALAÇÃO:

1. Faça dois furos na parede depois de confirmar a posição de instalação e coloque buchas nos furos.
2. Insira um parafuso na bucha, mas não o aperte completamente, é bom deixar a cabeça do parafuso a uma distância de aproximadamente 2-3 mm da parede. Se a superfície de instalação for feita de madeira ou de um material macio, o parafuso pode ser apertado diretamente sem o uso de uma bucha.
3. Coloque a base de instalação nos dois parafusos na parede. Em seguida, aperte a base como mostrado na Figura 1.
4. Instale a lâmpada na base; está pronta para usar.

FUNÇÃO DO INTERRUPTOR:

- Prima e mantenha premido o botão por 2-3 segundos para acender a lâmpada solar. Uma vez ligado, acende em azul.
- Quando a lâmpada solar é ligada, ela entra no Modo 1 por padrão.
- Para entrar no Modo 2, prima o botão novamente.
- Ao premir o botão por terceira vez, a lâmpada solar apaga e a luz azul apaga.

MODO DE OPERAÇÃO:

MODO 1: Modo de sensor

- Ao anoitecer, a lâmpada acende automaticamente a um brilho de 10%.
- Ao detetar movimento na faixa de <5 metros, liga a um brilho de 100%.
- Após 30 segundos sem movimento detectado, a lâmpada altera para um brilho de 10%.
- Desliga ao amanhecer.

MODO 2: Modo de brilho constante

- O sensor está desativado.
- A lâmpada acende automaticamente a 100% de brilho e funciona continuamente até que a bateria esteja totalmente descarregada (até 4 horas)

NOTAS

1. Este produto é uma fonte de energia solar. Durante a instalação, os painéis solares do produto devem ser virados para o sol. Se não forem colocados na direção do sol, a lâmpada não funcionará corretamente e não acenderá ou funcionará apenas por um curto período de tempo. Os painéis solares devem ser virados na direção da luz solar. As características da lâmpada são melhores quando a duração da exposição à luz solar excede 6 horas, e, neste caso, a lâmpada acende pelo tempo máximo projetado.
2. Este produto instala-se principalmente em paredes e não deve ser usado em locais húmidos ou submersos. Caso contrário, pode ser danificado ou a sua vida útil pode ser afetada.
3. O produto pode atingir o brilho e o tempo de operação esperados quando a bateria está totalmente carregada. Em dias nublados e chuvosos, o carregamento será insuficiente e o tempo de operação será reduzido. Se o tempo de operação não for prolongado em dias de sol, verifique se os painéis solares estão bem expostos à luz solar por um longo período de tempo. Ou se os painéis solares estiverem sujos e empoeirados, limpe-os.
4. A lâmpada LED solar foi projetada com uma bateria substituível. Deve ser substituída após 3 anos de operação. Remova as conexões dos cabos da bateria de lítio original, remova a bateria e substitua-a por uma nova com as mesmas características.

INTRODUCCIÓN Y GARANTÍA

Le agradecemos que ha elegido y adquirido la V-TAC. V-TAC le servirá del mejor modo posible. Pedimos que antes de comenzar la instalación lea atentamente las presentes instrucciones y las guarde en un lugar adecuado para consultas próximas. En caso de dudas o preguntas, póngase, por favor, en contacto con el representante o suministrador más cercano de quien ha comprado el producto. Él será debidamente instruido y dispuesto para atenderle de la mejor manera posible. La garantía tendrá una duración de 3 años, contados a partir de la fecha de la compra. La garantía no será aplicable a daños ocasionados por instalación incorrecta o gasto inhabitual. La empresa no otorgará garantía para daños de superficies de cualquier tipo generados por su eliminación e instalación incorrectas. Los productos tendrán explotación adecuada durante unas 10-12 horas diarias. La explotación de 24 horas diarias llevará a la anulación de la garantía. La garantía cubrirá solo defectos de producción de fábrica.

CUIDADO

- ¡Apague la electricidad antes de comenzar!
- Instalación solo por electricista certificado.

INSTRUCCIONES DE INSTALACIÓN:

1. Taladre dos agujeros en la pared después de confirmar la posición de instalación, luego coloque tacos en los agujeros.
2. Coloque un tornillo en el taco, pero no lo atornille por completo, es bueno dejar la cabeza del tornillo a una distancia de aproximadamente 2-3 mm de la pared. Si la superficie de montaje está hecha de madera o material blando, el tornillo se puede atornillar directamente sin el uso de un taco.
3. Coloque la base de instalación en los dos tornillos en la pared. Luego apriete la base como se muestra en la Figura 1.
4. Instale la lámpara en la base; esta lista para usar.

FUNCIÓN DEL INTERRUPTOR:

- Presione y mantenga presionado el botón durante 2-3 segundos para encender la lámpara solar. Una vez encendida, se ilumina en azul.
- Cuando se enciende la lámpara solar, ella entra en el Modo 1 por defecto.
- Para entrar en el Modo 2, presione nuevamente el botón.
- Al presionar el botón por tercera vez, se apaga la lámpara solar se apaga y, también, la luz azul.

MODOS DE FUNCIONAMIENTO:

MODO 1: Modo de sensor

- Al anochecer, la lámpara se enciende automáticamente a un brillo de 10%.
- Al detectar movimiento en el rango de <5 metros, se enciende a un brillo de 100%.
- Después de 30 segundos sin movimiento detectado, la lámpara pasa a un brillo de 10%.
- Se apaga al amanecer.

MODO 2: Modo de brillo constante

- El sensor está desactivado.
- La lámpara se enciende automáticamente a 100% de brillo y funciona continuamente hasta que la batería se descargue completamente (hasta 4 horas).

NOTAS

1. Este producto es fuente de energía solar. Durante la instalación, los paneles solares del producto deben dirigirse hacia el sol. Si no se colocan en la dirección del sol, la lámpara no funcionará correctamente y no se encenderá o solo funcionará por un corto período de tiempo. Los paneles solares deben dirigirse en la dirección de la luz solar. Las características de la lámpara son mejores cuando la duración de la exposición a la luz solar excede las 6 horas, entonces la lámpara estará encendida durante el tiempo máximo de diseño.
2. Este producto se instala principalmente en paredes y no debe usarse en lugares húmedos ni sumergido. De lo contrario, podría dañarse o su vida útil podría ser afectada.
3. El producto puede alcanzar el brillo y el tiempo de funcionamiento esperados cuando la batería está completamente cargada. En días nublados y lluviosos, la carga será insuficiente y el tiempo de funcionamiento se reducirá. Si el tiempo de funcionamiento no es prolongado en días de sol, verifique si los paneles solares están bien expuestos a la luz solar durante un período de tiempo prolongado. O si los paneles solares están sucios y polvorientos, límpielos.
4. La lámpara LED solar está diseñada con una batería reemplazable. Debe ser reemplazado después de 3 años de operación. Retire las conexiones de los cables de la batería de litio original, retire la batería y reemplácela por una nueva con las mismas características.

BEVEZETÉS ÉS GARANCIA

Köszönjük, hogy választotta és megvásárolta a V-TAC terméket. V-TAC nyújtja Önnek a legjobb szolgáltatást. Kérjük, a szerelés előtt figyelmesen olvassa el ezeket az utasításokat és óvja ezt a kézikönyvet későbbi használatra. Ha további kérdései vannak, kérjük, forduljon forgalmazójához vagy helyi eladójához, akitől megvásárolta a terméket. Ők képzettek és készek a legjobb szolgálatra. A jótállás a vásárlás napjától számítva 3 évig érvényes. A garancia nem vonatkozik a helytelen szerelés vagy az abnormális kopás okozta károkra. A cég nem vállal semmilyen garanciát a felület károsodásáért, a termék helytelen eltávolításáért és szereléséért. A termékek 10-12 órás napi üzemeltetésre alkalmasak. A termék napi 24 órás felhasználása érvényteleníti a garanciát. Ez a termék garanciája csak a gyártási hibákra vonatkozik.

FIGYELEM

- KAPCSOLJA KI a villamos ellátást a kezdet előtt!
- Csak szakképzett villanszerelő szerelheti fel.

TELEPÍTÉSI ÚTMUTATÓ:

1. Fúrjon be két lyukat a falon, miután megerősítette a telepítési helyet, majd helyezze be dűbeleket a lyukakba.
2. Helyezze a csavart a dűbelbe, ne csavarja be a végére, rendben lesz, ha a csavarfej kb. 2-3 mm-re van a faltól. Ha a szerelési felület fa vagy puha anyag, akkor közvetlenül csavarhatja a csavart dűbel nélkül.
3. Helyezze a rögzítő talpat két csavarra a falon. Ezután húzza meg az alapot az 1. ábra szerint.
4. Helyezze be a lámpát az aljára, és használhatja.

ÁTKAPCSOLÁSI FUNKCIÓ:

- Tartsa nyomva a gombot 2-3 másodpercig a naplámpa bekapcsolásához. Bekapcsolás után kék fényt jelez.
- Ha alapértelmezés szerint bekapcsolja a naplámpát, az 1. üzemmódban lesz.
- A 2. üzemmódba lépéshez nyomja meg ismét a gombot.
- Ha a gombot harmadik alkalommal megnyomja, a naplámpa kialszik, és a kék fény eltűnik.

MUNKA ÜZEMMÓDOK:

1. ÜZEMMÓD: Érzékelő mód

- Alkonyatkor automatikusan 10% -os fényerőre vált.
- 100% -os fényerőre kapcsol, ha <5 méteres távolságon érzékel mozgást.
- Ha nem észlel mozgást, 30 másodpercen belül a fény 10% -os fényerőre vált.
- Hajnalban kialszik.

2. ÜZEMMÓD: Állandó fényerőmód

- Az érzékelő le van tiltva
- Alkonyatkor automatikusan bekapcsol 100% fényerővel, és folyamatosan működik, amíg az akkumulátor kapacitása nullára csökken. (Akár 4 óra)

MEGJEGYZÉSEK

1. Ez napenergia termék. Telepítéskor a termék napelemeit a nap irányába kell irányítani. Ha nem a nap irányába helyezi, akkor a lámpa nem fog megfelelően működni. Vagyis a lámpa nem kapcsol be, vagy a lámpa csak rövid ideig működik. A napelemet a napfény irányába kell helyezni. A fény teljesítménye a legjobb, ha a napfény megvilágítási ideje meghaladja a 6 órát, aminek eredményeként a fény bekapcsol a maximális időtartamra.
2. Ezt a terméket elsősorban a falra telepítik, és nem szabad nedves helyeken vagy vízben merítve használni. Ellenkező esetben tönkre megy, vagy befolyásolhatja az élettartamát.
3. A termék elérheti a várható fényerőt és világítási időt, amikor az akkumulátor tele van árammal. Mint például borús és esős napok, amelyek nem járnak megfelelő töltéssel és lerövidítik a készenléti időt. Ha napos napokon a világítási idő nem túl hosszú, kérjük, ellenőrizze, hogy a napelemeket hosszú ideig érinti-e a nap. Vagy ha a napelem piszkos és poros, ügyeljen arra, hogy a napelemek tiszták maradjanak.
4. A LED naplámpát cserélhető akkumulátorral tervezték. 3 év használat után ki kell cserélni. Miután eltávolította a vezetékes csatlakozást az eredeti lítium akkumulátorról, az akkumulátort el kell távolítani és kicserélni ugyanazon előírásoknak megfelelő új elemre.

INTRODUZIONE E GARANZIA

Grazie per aver scelto e acquistato il prodotto della V-TAC. La V-TAC Le servirà nel miglior modo possibile. Si prega di leggere attentamente queste istruzioni prima di iniziare l'installazione e di conservare questo manuale a portata di mano per riferimenti futuri. In caso di qualunque altra domanda si prega di contattare il nostro rivenditore o il distributore locale da chi è stato acquistato il prodotto. Loro sono addestrati e pronti a servirla nel miglior modo possibile. La garanzia è valida per 3 anni dalla data d'acquisto. La garanzia non si applica ai danni provocati dall'installazione errata o dall'usura anomala. L'azienda non fornisce alcuna garanzia per danni a qualsiasi superficie a causa della rimozione e dell'installazione errata del prodotto. I prodotti sono adatti per 10-12 ore di funzionamento quotidiano. L'utilizzo del prodotto per 24 ore al giorno annulla la garanzia. La garanzia di questo prodotto è valida soltanto per difetti di fabbricazione.

ATTENZIONE

- Spegnerne l'elettricità prima di iniziare!
- Installazione soltanto da parte di un elettricista certificato

ISTRUZIONI PER L'INSTALLAZIONE:

1. Eseguire due fori nella parete dopo aver verificato la posizione di installazione, quindi installare il tassello di espansione nei fori.
2. Inserire una vite nel tassello di espansione, ma non avvitarla fino in fondo, è bene lasciare la testa della vite ad una distanza di circa 2-3 mm dalla parete. Se la superficie di installazione è di legno o materiale morbido, la vite può essere avvitata direttamente senza utilizzare un tassello di espansione.
3. Inserire la base di montaggio nei due viti sulla parete. Quindi, serrare la base come mostrato nella Figura 1.
4. Installare la lampada sulla base; è pronta per essere utilizzata.

FUNZIONE INTERRUETTORE:

- Premere e tenere premuto il pulsante per 2-3 secondi per attivare la lampada solare. Una volta attivata, si illumina di luce blu.
- Quando la lampada solare viene attivata, per impostazione predefinita entra in Modalità 1.
- Per accedere alla Modalità 2, premere nuovamente il pulsante.
- Premendo il pulsante per la terza volta la lampada solare viene disattivata e la luce blu scompare.

MODALITÀ OPERATIVE:

MODALITÀ 1: Modalità di sensore

- Al crepuscolo, la lampada passa automaticamente al 10% di luminosità.
- Viene attivata al 100% di luminosità quando viene rilevato un movimento nel raggio di <5 metri.
- In 30 secondi se non viene rilevato nessun movimento, la lampada passa al 10% di luminosità.
- Viene disattivata all'alba.

MODALITÀ 2: Modalità di luminosità costante

- Il sensore è disattivato.
- La lampada viene attivata automaticamente al crepuscolo con una luminosità del 100% e funziona costantemente fino a quando la batteria è completamente scarica (fino a 4 ore).

ANNOTAZIONI

1. Questo prodotto è una fonte di energia solare. Durante l'installazione, i pannelli solari del prodotto devono essere diretti verso il sole. Se non posizionata nella direzione del sole, la lampada non funzionerà correttamente e non si attiverà o la luce funzionerà soltanto per un breve periodo di tempo. Il pannello solare deve essere posizionato nella direzione della luce solare. Le prestazioni della lampada sono migliori quando la durata dell'esposizione alla luce solare supera le 6 ore, quando la lampada verrà attivata per il tempo massimo previsto.
2. Questo prodotto è installato principalmente ad una parete e non può essere utilizzato in luoghi umidi o immerso. Altrimenti, potrebbe danneggiarsi e comprometterne la durata.
3. Il prodotto può raggiungere la luminosità e il tempo di illuminazione previsti quando la batteria è completamente carica. Nei giorni nuvolosi e piovosi, la carica sarà insufficiente e il tempo di illuminazione sarà ridotto. Se il tempo di illuminazione non è abbastanza lungo nelle giornate di sole, si prega di verificare se i pannelli solari siano ben esposti alla luce solare per lungo tempo. Se il pannello solare è sporco e coperto di polvere, assicurarsi di mantenerlo pulito.
4. LED Solar light is designed with a replaceable battery. It should be replaced after 3 years of use. After removing the wire connection from the original lithium battery, the battery will be removed and replaced with the new battery of the same specifications.

ΕΙΣΑΓΩΓΗ - ΕΓΓΥΗΣΗ

Σας ευχαριστούμε για το ότι επιλέξατε και αγοράσατε το προϊόν της Bi-TAK(V-TAC). Η Bi-TAK (V-TAC) θα σας εξυπηρετήσει με τον καλύτερο δυνατό τρόπο. Παρακαλούμε να διαβάσετε προσεκτικά τις οδηγίες μας προτού τοποθετήσετε και διατηρήσετε τις οδηγίες για τη μετέπειτα ενημέρωσή σας. Αν έχετε άλλα ερωτήματα και απορίες, παρακαλούμε να έλθετε σε επαφή με τον προμηθευτή μας ή με τον εγχώριο έμπορο από τον οποίο αγοράσατε το προϊόν. Αυτοί εκπαιδεύτηκαν κατάλληλα και είναι πρόθυμοι να σας εξυπηρετήσουν με τον καλύτερο τρόπο. Η εγγύηση ισχύει για περίοδο 3 ετών από την ημερομηνία της αγοράς. Η εγγύηση δεν εφαρμόζεται σε περίπτωση που προκληθούν ζημιές εξαιτίας λάθους τοποθέτησης ή ασυνήθιστης φθοράς. Η εταιρεία δεν παρέχει εγγύηση για ζημιές σε οποιαδήποτε επιφάνεια εξαιτίας της λάθους απομάκρυνσης ή τοποθέτησης του προϊόντος. Τα προϊόντα είναι κατάλληλα για χρήση 10-12 ωρών την ημέρα. Η χρήση του προϊόντος επί 24 ώρες έχει ως αποτέλεσμα την ακύρωση της εγγύησης. Η εγγύηση του προϊόντος αφορά μόνο τα ελαττώματα της παραγωγής.

ΠΡΟΣΟΧΗ

- ΚΛΕΙΣΤΕ την ηλεκτροδότηση προτού αρχίσετε!
- Τοποθέτηση μόνο από αδειούχο ηλεκτρολόγο.

ΟΔΗΓΙΕΣ ΕΓΚΑΤΑΣΤΑΣΗΣ:

1. Ανοίξτε δύο τρύπες στον τοίχο αφού επιβεβαιώσετε τη θέση εγκατάστασης και μετά τοποθετήστε πείρους στις τρύπες.
2. Εισαγάγετε μια βίδα μέσα στον πείρο, αλλά μην τη βιδώσετε μέχρι το τέλος, καλό είναι να αφήσετε τη κεφαλή της βίδας σε απόσταση περίπου 2-3 mm από τον τοίχο. Εάν η επιφάνεια εγκατάστασης είναι κατασκευασμένη από ξύλο ή μαλακό υλικό, η βίδα μπορεί να βιδωθεί απευθείας χωρίς τη χρήση πείρου.
3. Τοποθετήστε τη βάση εγκατάστασης των δύο βιδών στον τοίχο. Στη συνέχεια σφίξτε τη βάση όπως φαίνεται στο Σχήμα 1.
4. Τοποθετήστε το λαμπτήρα στη βάση. Είναι έτοιμος για χρήση.

ΛΕΙΤΟΥΡΓΙΑ ΤΟΥ ΔΙΑΚΟΠΤΗ:

- Πατήστε και κρατήστε πατημένο το κουμπί για 2-3 δευτερόλεπτα για να ανάψετε τον ηλιακό λαμπτήρα. Όταν ενεργοποιηθεί, αυτός ανάβει σε μπλε χρώμα.
- Όταν ο ηλιακός λαμπτήρας είναι ενεργοποιημένος, αυτός μπαίνει σε Λειτουργία 1 από προεπιλογή.
- Για να μηπίε στη Λειτουργία 2, πατήστε ξανά το κουμπί.
- Όταν πατήσετε το κουμπί για τρίτη φορά, ο ηλιακός λαμπτήρας σβήνει και το μπλε φως σβήνει.

ΛΕΙΤΟΥΡΓΙΕΣ ΕΡΓΑΣΙΑΣ:

ΛΕΙΤΟΥΡΓΙΑ 1: Λειτουργία αψής

- Κατά το σούρουπο, ο λαμπτήρας ανάβει αυτόματα με φωτεινότητα 10%.
- Όταν ανιχνεύεται κίνηση σε εύρος <5 μέτρων, αυτός ενεργοποιείται με φωτεινότητα 100%.
- Μετά από 30 δευτερόλεπτα χωρίς ανιχνευμένη κίνηση, ο λαμπτήρας μεταβαίνει σε φωτεινότητα 10%.
- Απενεργοποιείται την αυγή.

ΛΕΙΤΟΥΡΓΙΑ 2: Λειτουργία σταθερής φωτεινότητας

- Ο αισθητήρας είναι απενεργοποιημένος.
- Ο λαμπτήρας ανάβει αυτόματα με φωτεινότητα 100% και λειτουργεί συνεχώς μέχρι να αποφορτιστεί πλήρως η μπαταρία (έως 4 ώρες).

ΠΑΡΑΤΗΡΗΣΕΙΣ

1. Αυτό το προϊόν είναι πηγή ηλιακής ενέργειας. Κατά την εγκατάσταση, τα ηλιακά πάνελ του προϊόντος πρέπει να κατευθύνονται προς τον ήλιο. Εάν δεν τοποθετηθούν στην κατεύθυνση του ήλιου, ο λαμπτήρας δεν θα λειτουργεί σωστά και δεν θα ανάψει ή θα λειτουργήσει μόνο για μικρό χρονικό διάστημα. Τα ηλιακά πάνελ πρέπει να κατευθύνονται προς την κατεύθυνση του ηλιακού φωτός. Τα χαρακτηριστικά του λαμπτήρα είναι τα καλύτερα όταν η διάρκεια της έκθεσης στο φως του ήλιου υπερβαίνει τις 6 ώρες, όταν ο λαμπτήρας θα ανάψει για το μέγιστο σχεδιασμένο χρόνο.
2. Αυτό το προϊόν εγκαθίσταται κυρίως σε τοίχο και δεν πρέπει να χρησιμοποιείται σε υγρά μέρη ή βυθισμένο. Διαφορετικά, ενδέχεται να καταστραφεί ή να επηρεαστεί η διάρκεια ζωής του.
3. Το προϊόν μπορεί να φτάσει στην αναμενόμενη φωτεινότητα και χρόνο λάμψης όταν η μπαταρία είναι πλήρως φορτισμένη. Σε νεφελώδεις και βροχερές μέρες, η φόρτιση θα είναι ανεπαρκής και ο χρόνος λάμψης θα μειωθεί. Εάν ο χρόνος λάμψης δεν παρατείνεται σε ηλιόλουστες μέρες, βεβαιωθείτε ότι τα ηλιακά πάνελ είναι καλά εκτεθειμένα στο φως του ήλιου για μεγάλο χρονικό διάστημα. Ή εάν τα ηλιακά πάνελ είναι βρώμικα και σκονισμένα, καθαρίστε τα.
4. Ο ηλιακός λαμπτήρας LED είναι σχεδιασμένος με αντικαταστάσιμη μπαταρία. Πρέπει να αντικατασταθεί μετά από 3 χρόνια λειτουργίας. Αφαιρέστε τις συνδέσεις καλωδίων από την αρχική μπαταρία λιθίου, αφαιρέστε την μπαταρία και αντικαταστήστε την με μια νέα με τα ίδια χαρακτηριστικά.

WSTĘP I GWARANCJAD

Dziękujemy za wybór i zakup produktu V-TAC. V-TAC będzie Ci służył najlepiej. Proszę przeczytać tę instrukcję uważnie przed przystąpieniem do zainstalowania i zachować ją do użytku w przyszłości. Jeśli masz jakieś pytania, proszę skontaktować się z naszym Przedstawicielem lub z dystrybutorem, od którego kupiłeś produkt. Oni są przeszkoleni i gotowi udzielić Ci pomocy. Gwarancja ważna jest 3 lata od zakupu. Gwarancja nie obejmuje uszkodzeń wynikających z niewłaściwego zainstalowania lub nadzwyczajnego zużycia. Spółka nie ponosi odpowiedzialności za ewentualne szkody spowodowane na powierzchniach podczas instalacji lub deinstalacji. Łączny czas świecenia opraw w ciągu doby nie może przekroczyć 10-12 godzin, 24-godzinna eksploatacja produktu prowadzi do unieważnienia gwarancji. Gwarancja obejmuje jedynie wady powstałe z przyczyn tkwiących w produkcji.

UWAGA

- **WYŁĄCZYĆ** zasilanie przed przystąpieniem do instalacji!
- Instalacja powinna być wykonywana wyłącznie przez elektrotechnika posiadającego certyfikat.dado!

INSTRUKCJE MONTAŻOWE:

1. Wywierć po potwierdzeniu pozycji montażowej dwa otwory w ścianie, a następnie zamontuj w tych otworach kołki.
2. Włóż śrubę do kołka rozporowego, ale nie wkręcaj jej do końca, dobrze by było pozostawić łeb śruby w odległości około 2-3 mm od ściany. Jeśli powierzchnia montażowa jest wykonana z drewna lub innego miękkiego materiału, śrubę można przykręcić bezpośrednio bez użycia kołka rozporowego.
3. Umieść podstawę montażową na tych dwóch śrubach na ścianie. Następnie dokręć podstawę, jak pokazano na rysunku 1.
4. Zamontuj lampę na podstawie; jest ona gotowa do użycia.

FUNKCJE PRZEŁĄCZNIKA

- Naciśnij i przytrzymaj przycisk przez 2-3 sekundy, aby wyłączyć lampę słoneczną. Po włączeniu się lampa świeci na niebiesko.
- Przy włączeniu się lampa słoneczna domyślnie działa w Trybie 1.
- W celu przełączenia do trybu 2. naciśnij przycisk ponownie.
- Po trzecim naciśnięciu przycisku lampa solarna wyłączy się, a niebieskie światło gaśnie.

TRYBY PRACY:

TRYB 1: Tryb czujnikowy

- O zmierzchu lampa włącza się automatycznie przy poziomie jasności 10%.
- Gdy zostanie wykryty ruch w odległości <5 metrów, lampa przełącza się na poziom jasności 100%.
- Po 30 sekundach bez wykrycia ruchu lampa znowu przełącza się na jasność 10%.
- Lampa wyłącza się o świcie.

TRYB 2: Tryb stałego poziomu jasności

- Czujnik jest wyłączony.
- Lampa włącza się automatycznie o zmierzchu przy poziomie 100% jasności i działa nieprzerwanie, aż do całkowitego rozładowania akumulatora (czas pracy wynosi do 4 godzin).

UWAGI:

1. Ten produkt jest źródłem energii słonecznej. Podczas montażu panele słoneczne produktu muszą być skierowane w stronę słońca. Jeśli nie zostaną one ustawione w kierunku słońca, lampa nie będzie działać poprawnie i nie będzie się włączać lub będzie działać tylko przez krótki czas. Panele słoneczne powinny być skierowane w stronę światła słonecznego. Charakterystyki pracy lampy są najlepsze, gdy czas ekspozycji na światło słoneczne przekracza 6 godzin, w takim razie lampa będzie świecić przez maksymalny przewidziany czas.
2. Ten produkt przeznaczony jest do zamontowania głównie na ścianie i nie powinien być używany w wilgotnych miejscach ani zanurzony w wodzie. W przeciwnym razie może ulec uszkodzeniu lub warunki użytkowania wpłyną na jego żywotność.
3. Produkt może osiągnąć oczekiwaną jasność i czas świecenia tylko gdy bateria została w pełni naładowana. W pochmurne i deszczowe dni ładowanie będzie niewystarczające, a czas jarzenia się odpowiednio skróci się. Jeśli czas świecenia nie wydłuża się w słoneczne dni, sprawdź, czy panele słoneczne są dobrze wystawione na działanie promieni słonecznych przez wystarczająco długi czas. W przypadku, jeśli panele słoneczne są brudne czy zakurzone, wyczyść je.
4. Lampa solarna LED jest wyposażona w wymienną baterię. Należy ją wymienić po 3 latach eksploatacji. Odłącz połączenia kablowe od oryginalnej baterii litowej, wyjmij baterię i wymień ją na nową o takich samych parametrach.

INTRODUCERE, GARANȚIA

Vă mulțumim că ați ales și v-ați cumpărat acest produs de V-TAC. V-TAC vă va fi de un mare folos, utilizându-l în modul cel mai potrivit posibil. Vă rugăm să citiți aceste instrucțiuni cu atenție, înainte să începeți instalarea, și păstrați-le pentru că s-ar putea să fie necesar să le recitiți. Dacă aveți și alte întrebări, luați legătură cu dealer-ul nostru sau cu comerciantul de la care v-ați achiziționat produsul. Aceștia sunt bine instruiți și întotdeauna sunt disponibili să vă servească în modul cel mai bun posibil. Garanția este valabilă pe un termen de 3 ani din data achiziționării produsului. Garanția însă nu se aplică cu privire la daunele cauzate de instalare incorectă sau care rezultă din uzura anormală de utilizare. Societatea nu acordă garanție pentru daune produse pe suprafețe, indiferent de tipul acestora, care se datorează îndepărtării sau montării incorecte a produsului. Aceste produse sunt potrivite pentru exploatare continuă timp de 10-12 ore pe zi. Exploatarea produsului timp de 24 de ore fără întrerupere, poate duce la pierderea garanției. Pentru acest produs, garanția se acordă numai pentru defecte de fabricație.

ATENȚIE

- DECONECTAȚI alimentarea cu energie electrică înainte să începeți instalarea!
- Instalarea se va realiza numai de către un electrician autorizat.

INSTRUCȚIUNI DE MONTAJ:

1. Faceți două orificii în perete, prin găurire, după ce trebuie vă asigurați că poziția de montare este cea corectă, și apoi montați dibluri în orificiile realizate.
2. Puneți un șurub în diblu, fără să-l înșurubați complet, și ar fi bine să lăsați capul șurubului la o distanță de circa 2-3 mm de la perete. Dacă suprafața de montaj este din lemn sau dintr-un material moale, șurubul poate fi înșurubat direct, fără să folosiți diblu.
3. Puneți baza de montat pe cele două șuruburi înșurubate în perete. Apoi strângeți bine baza, conform indicațiilor de la Figura 1.
4. Montați lampa pe acest postament; și astfel, lampa va fi gata să fie folosită.

FUNCȚIA COMUTATORULUI:

- Apăsăți butonul și țineți-l apăsat timp de 2-3 secunde ca să conectați lampa solară. După conectare, aceasta va ilumina cu lumină albastră.
- Când conectați lampa solară, prin subînțelegere, aceasta intră în Regimul 1.
- Ca să intrați în Regimul 2, apăsați din nou același buton.
- Dacă apăsați butonul a treia oară, lampa se va deconecta și lumina albastră se va stinge.

REGIMURILE DE LUCRU:**REGIMUL 1:** Regim senzorial

- Când se lasă seara, lampa în mod automat trece în regim de intensitate a luminii de 10%.
- Dacă detectează vreo mișcare într-un perimetru de <5 metri, aceasta trece în regim de intensitate a luminii de 100%.
- După 30 de secunde, dacă nu detectează nicio mișcare, lampa va trece din nou în regim de intensitate a luminii de 10%.
- La răsăritul soarelui, lampa se va deconecta.

REGIMUL 2: Regim cu intensitate constantă a gradului de luminozitate

- Senzorul este dezactivat.
- Lampa se va conecta automat la amurg, în regim de luminozitate de 100% și va funcționa fără întrerupere, până la descărcarea completă a bateriei (după 4 ore).

OBSERVAȚII

1. Acest produs este o sursă de energie solară. Când montați produsul, panourile solare ale acestuia trebuie îndreptate către direcția din care răsare soarele. Dacă nu au fost montate în direcția soarelui, lampa nu va funcționa corect, ceea ce înseamnă că nu se va conecta în mod automat sau va funcționa numai într-o scurtă perioadă de timp. Panourile solare trebuie îndreptate către lumina soarelui. Caracteristicile lămpii vor fi mai bune, dacă panourile sunt expuse la razele solare mai mult de 6 ore, și lampa va funcționa pe durata timpului maxim proiectat.
2. Acest produs se montează cu precădere pe perete, nu trebuie folosit la locuri umede și nu trebuie imersat în apă. În caz contrar, se poate deteriora sau va fi afectat termenul de exploatare al acestuia.
3. Produsul poate atinge luminozitatea așteptată, precum și timpul de iluminare proiectat, dacă bateria este complet încărcată. În zilele ploioase sau cu nori, încărcarea va fi insuficientă și timpul de iluminare va fi prescurtat. Dacă timpul de iluminare nu este numai în zile însorite, verificați dacă panourile solare sunt expuse corect la lumina soarelui pe o durată mai lungă de timp. Iar dacă panourile solare sunt murdare, pline de praf, acestea trebuie curățate.
4. Lampa solară LED este proiectată să funcționeze cu baterie schimbabilă. Aceasta trebuie înlocuită la un interval de 3 ani de funcționare. Dați jos conectorii de pe bateria de litiu originală, scoateți bateria, după ce aceasta trebuie înlocuită cu o baterie nouă, cu aceleași caracteristici.

ÚVOD A ZÁRUKA

Děkujeme, že jste si vybrali a koupili výrobek firmy V-TEK (V-TAC). V-TEK (V-TAC) vám nabízí ty nejlepší výrobky. Před zahájením instalace si prosím pečlivě přečtete tyto pokyny a uschovejte si tento návod pro budoucí použití. Pokud máte další dotazy, obraťte se na našeho prodejce nebo místního obchodního zástupce, od kterého jste výrobek zakoupili. Oni jsou vyškoleni a jsou vám k dispozici pro všechny vaše potřeby. Záruka je platná po dobu 3 let od data zakoupení. Záruka se nevztahuje na škody způsobené nesprávnou instalací nebo atypickým opotřebením. Společnost neposkytuje záruku na poškození na jakémkoli povrchu kvůli neodbornému odstranění a instalaci výrobku. Výrobky jsou vhodné pro 10-12 hodin každodenní využívání. Používání výrobku během 24 hodin denně ruší platnost záruky. Výrobek má záruku pouze pro výrobní vady.

POZOR

- VYPNĚTE elektřinu, než začnete!
- Instalaci smí provést pouze certifikovaný elektrikář

NÁVOD K INSTALACI:

1. Po potvrzení montážní polohy vyvrtejte do zdi dva otvory a poté do otvorů nainstalujte hmoždinky.
2. Zasuňte šroub do hmoždinky, nešroubujte jej úplně dovnitř, je dobré nechat hlavu šroubu ve vzdálenosti asi 2-3 mm od stěny. Je-li montážní plocha vyrobena ze dřeva nebo měkkého materiálu, může být šroub zašroubován přímo bez použití hmoždinky.
3. Umístěte montážní základnu pomocí dvou šroubů na zeď. Poté dotáhněte základnu, jak je znázorněno na obrázku 1.
4. Namontujte lampu na základnu a lze ji použít.

FUNKCE PŘEPÍNAČE:

- Stisknutím a přidržením tlačítka po dobu 2-3 sekund zapnete solární lampu. Po zapnutí se rozsvítí modré světlo.
- Když je solární lampa zapnutá, přejde ve výchozím nastavení do režimu 1.
- Pro vstup do režimu 2 stiskněte znovu tlačítko.
- Při třetím stisknutí tlačítka se solární lampa vypne a modré světlo zhasne.

PROVOZNÍ REŽIMY:

REŽIM 1: Dotykový režim

- Za soumraku se lampa automaticky zapne při jas 10%.
- Zapne se na 100% jas, když je detekován pohyb v dosahu <5 metrů
- Za 30 sekund, pokud není detekován žádný pohyb, se lampa přepne na jas 10%.
- Vypíná se za úsvitu.

REŽIM 2: Režim konstantního jasu

- Čidlo bude deaktivováno
- Lampa se automaticky zapne při 100% jasu a pracuje nepřetržitě, dokud není baterie zcela vybitá (až 4 hodiny).

POZNÁMKY

1. Tento produkt je zdrojem sluneční energie. Během instalace musí být solární panely produktu směřovány ke slunci. Pokud nejsou umístěny ve směru slunce, lampa nebude fungovat správně a nezapne se nebo bude fungovat pouze po krátkou dobu. Solární panely by měly být nasměřovány ve směru slunečního světla. Vlastnosti lampy jsou nejlepší, pokud doba vystavení slunečnímu světlu přesáhne 6 hodin, kdy bude lampa svítit po maximální navrženou dobu.
2. Tento produkt je instalován převážně na zdi a nesmí být používán na vlhkých nebo ponořených místech. V opačném případě může dojít k poškození nebo k ovlivnění její životnosti.
3. Po úplném nabití baterie může produkt dosáhnout očekávaného jasu a záře. V oblačných a deštivých dnech bude nabíjení nedostatečné a zkrátí dobu svícení. Pokud se doba slunečního svitu ve slunečných dnech neprodlužuje, zkontrolujte, zda jsou solární panely po dlouhou dobu dobře vystaveny slunečnímu záření. Nebo pokud jsou solární panely špinavé a prašné, vyčistěte je.
4. Solární lampa LED je navržena s vyměnitelnou baterií. Měla by být vyměněna po 3 letech provozu. Odpojte kabelové připojení z původní lithiové baterie, vyjměte baterii a nahraďte ji novou baterií se stejnými charakteristikami.